

2.6 System specifieke regels: Vilt

Algemeen	2
BAAN 1 Single gate.....	5
BAAN 2 Double gate	6
BAAN 3 Boxes.....	7
BAAN 4 German Ledge.....	8
BAAN 5 Optical Illusion	9
BAAN 6 Middle hole in slope	10
BAAN 7 Mailbox	11
BAAN 8 Gentleman	12
BAAN 9 Örkelljunga.....	13
BAAN 10 Angle	14
BAAN 11 Special angle	15
BAAN 12 Middle hill	17
BAAN 13 Side gate	18
BAAN 14 Cradle.....	19
BAAN 15 Fishbone	20
BAAN 16 Channel.....	21
BAAN 17 Side Hole in slope	22
BAAN 18 Bridge.....	23
BAAN 19 Hill with gate.....	24
BAAN 20 Lightning	25
BAAN 21 Ditch.....	26
BAAN 22 Inclined hill with gate	27
BAAN 23 Ace Box	28
BAAN 24 Swedish ledge	29
BAAN 25 Cross	31
BAAN 26 Möllberg-cradle	32
BAAN 27 Vertical hole in slope	33
BAAN 28 Horseshoe.....	34
BAAN 29 Twin gate	35
BAAN 30 Stationary scales.....	36
BAAN 31 Middle green	37
BAAN 32 Passage	38

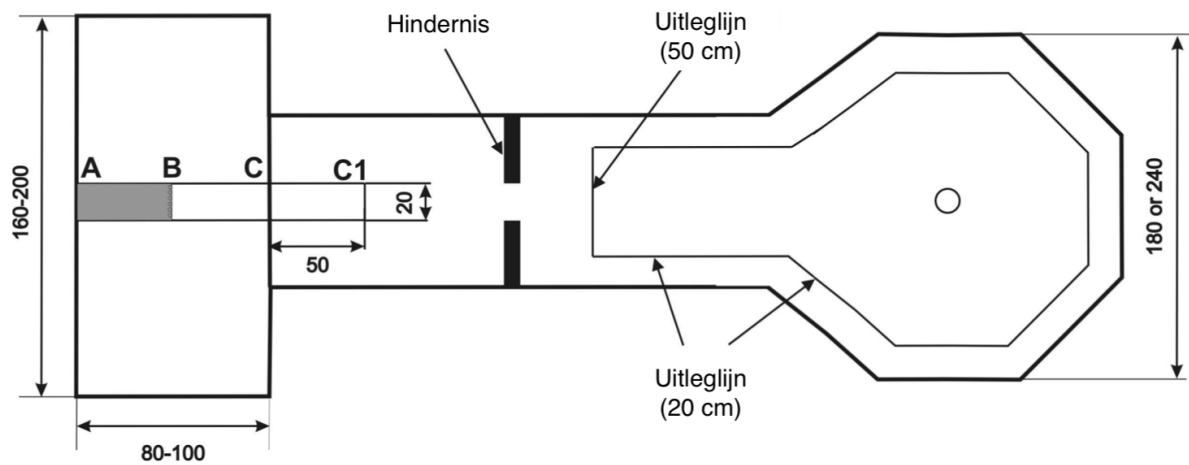
Algemeen

1. De vilt banen hebben in het algemeen de volgende dimensies.

Lengte (banen zonder 'green')	6,00 m – 16,00 m inclusief afslagplaat
Lengte (banen met 'green')	6,00 m – 18,00 m inclusief afslagplaat
Breedte	0,90 m
Breedte band	3,00 – 8,00 cm
Hoogte van een helling	0,30 – 1,60 m als niet gespecificeerd De helling hoeft niet continue uniform (lineair) op te lopen.
Green diameter:	1,80 m of 2,40 m
Lengte van de afslagplaat	1,30 m – 1,50 m
Breedte van de afslagplaat	0,20 m Alternatief: trapezium met achtereind 20 cm breed en voorkant 40 cm breed
Afslag platform voor speler	0,80 m – 1,00 m x 1,60 m – 2,00 m
Diameter van de hole als niet nader gespecificeerd	0,10 m
Hoogte van de poort hindernissen	5,00 – 9,00 cm

2. De gezaghebbende tekeningen aangaande de baanstandaarden worden door de WMF onderhouden.
3. Alleen de wedstrijdterreinen met banen die standaard dimensies, en die 18 van de 32 gestandaardiseerde viltbanen hebben, kunnen worden goedgekeurd als vilt wedstrijdterreinen. Verschillende alternatieven van hetzelfde baantype binnen een wedstrijdterrein is toegestaan met een maximum van twee.
4. De banen kunnen op elke volgorde worden gelegd van 1 tot 18
5. Spiegelbeeldige versies van de banen 3, 5, 10, 11, 15, 17, 20 en 22 zijn toegestaan.

6. Algemene maten in cm



7. De complete afslagplaat tussen de markeringen A en B is gedefinieerd als afslagvlak. B is precies het midden tussen A en C. De afslagplaat is gedefinieerd van A tot C1.
8. De toegestane positie van de hole is ergens op de green maar minimaal met een afstand van 30 cm van de baanbegrenzing.
9. Op elke green moeten uitleglijnen gemarkeerd zijn op een constante afstand van 20 cm van de baanbegrenzing. Uitleglijnen bij hindernissen hebben een afstand van 50 cm, en bij baanbegrenzingsen een afstand van 20 cm. Nadere details zijn hieronder vastgelegd bij de beschrijving van elk type baan in de navolgende beschrijvingen.

10. De volgende banen en hindernissen zijn gestandaardiseerd:

1. Single Gate	Venster
2. Double gate	Twee vensters
3. Boxes	Blokken
4. German Ledge	Duitse oploop (met plateau)
5. Optical Illusion	Poorten
6. Middle hole in slope	Oploop met gat
7. Mailbox	Grote brievenbus
8. Gentleman	Terugwerper
9. Örkelljunga	Dubbel oploop
10. Angle	Hoek
11. Special angle	Hoek met verlenging
12. Middle hill	Heuvel
13. Side gates	(Oplopende baan met) Zijpoorten
14. Cradle	Oplopende baan met hol plateau
15. Fishbone	Visgraat
16. Channel	(Oplopende) Versmalling
17. Side hole in slope	Oploop met gat aan zijkant
18. Bridge	Brug
19. Hill with gate	Heuvel met venster
20. Lightning	Zigzag
21. Ditch	Schans met (water) bak
22. Inclined hill with gate	Schuin oplopende baan met venster
23. Ace box	Oploop met poortje en vlakke achterkant
24. Swedish ledge	Zweedse oploop
25. Cross	Kruis
26. Mollberg-cradle	Möllberg plateau
27. Vertical hole in slope	Kleine brievenbus
28. Horseshoe	Hoefijzer
29. Twin gate	Dubbelpoort
30. Stationary scales	
31. Middle green	Green in het midden
32. Passage	Passage

11. De volgende banen kunnen worden gebouwd zonder green: 6, 8, 9, 14, 17, 27, 28 en 30. Als deze banen geen green hebben, dan hebben ze geen grenslijn.

12. Het speelveld mag worden betreden, maar alleen voor de voorbereiding en het spelen van een slag. Het is verboden om op de hindernissen te staan.

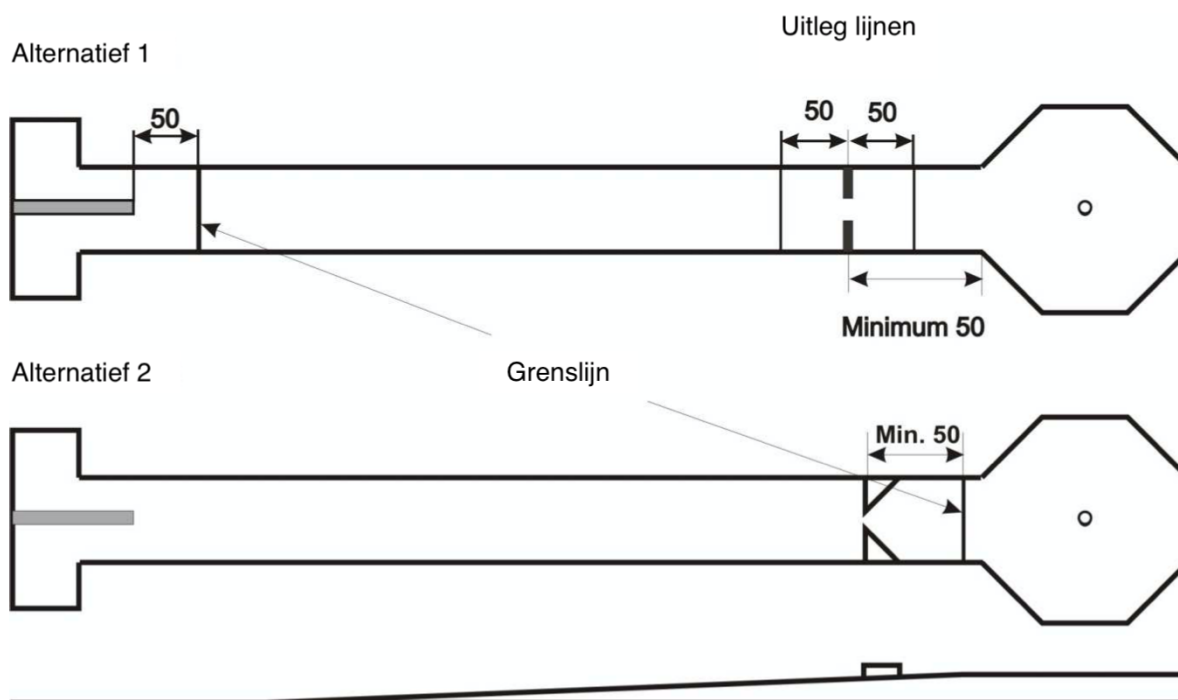
BAAN 1 Single gate

Alternatief 1: Vlakke baan

De grenslijn is gemarkeerd 50 cm achter (= vanaf het begin van de baan gezien) de achterkant (= vanaf het begin van de baan gezien) van de afslagplaat.

Alternatief 2: Baan met helling

De grenslijn is gemarkeerd meteen achter het eind van de helling.



Afmetingen: Lengte van de baan: 7 – 13 m
 Breedte van de poort: Zie Bijlage 2.6.1 Tabel 1

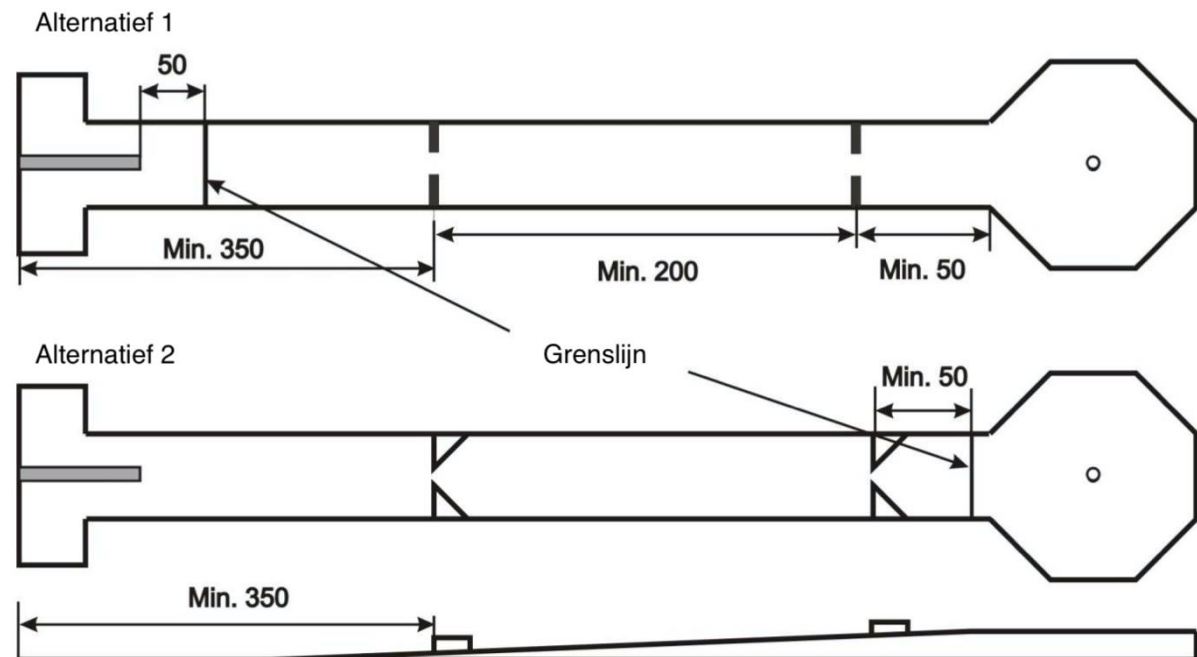
BAAN 2 Double gate

Alternatief 1: Vlakke baan

De grenslijn is gemarkeerd 50 cm achter de achterkant van de afslagplaat.

Alternatief 2: Baan met helling

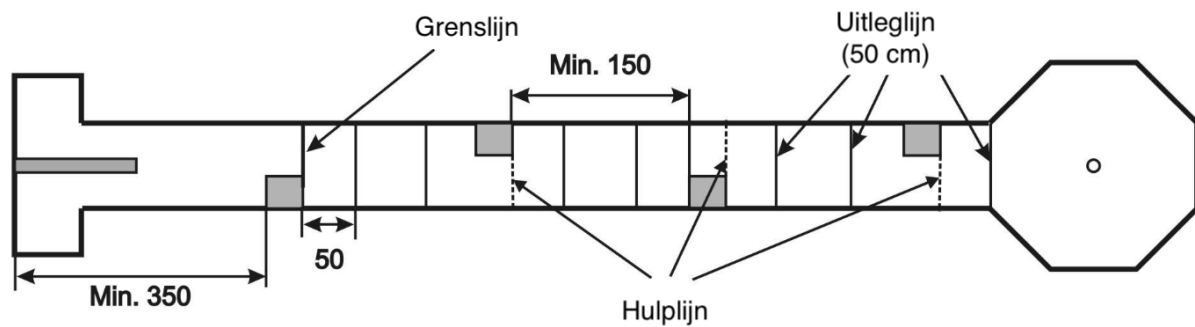
De grenslijn is gemarkeerd meteen achter het eind van de helling



Afmetingen: Lengte van de baan: 8 – 13 m
 Breedte van de poort: Zie Bijlage 2.6.1 Tabel 1
 De afstand in de tabel is gemeten vanaf de voorkant van het afslagvlak tot het begin van de tweede poort.

Overig: De eerste poort moet tenminste even breed zijn als de tweede poort.

BAAN 3 Boxes

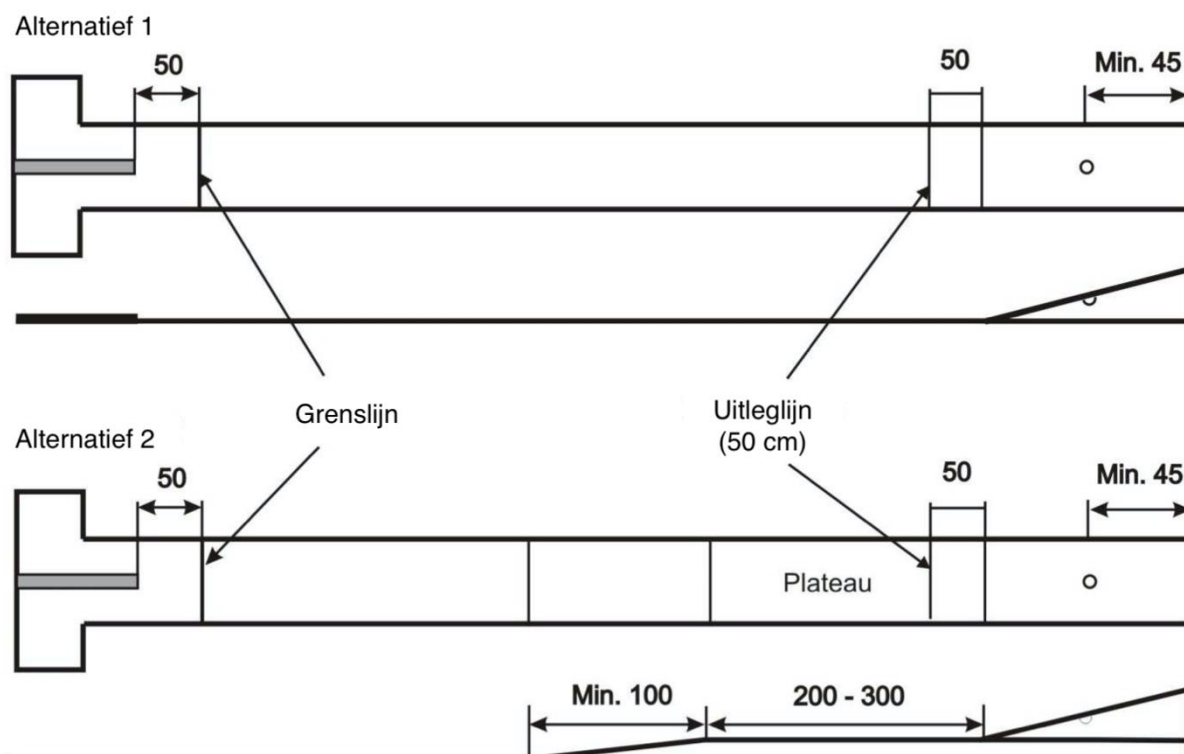


- Afmetingen:** De lengte van de baan: 10 – 18 m
 Afstand tussen de blokken: De afstanden tussen de blokken moeten gelijk aan elkaar zijn.
 De breedte van de passage: Zie Bijlage 2.6.1 Tabel 1
 De afstand in de tabel is gemeten vanaf de voorkant van het afslagvlak tot het begin van het derde blok.
- Grenslijn:** De grenslijn is gemarkeerd op het eind van het eerste blok.
- Hulplijn:** Hulplijnen zijn gemarkeerd op het eind van alle andere blokken.
- Uitleggen:** Als de bal met zijn contactpunt tot stilstand komt voor of op de hulplijn, dan mag de bal worden uitgelegd tot 50 cm van het blok in de richting van het afslagvlak. Als de bal de hulplijn is gepasseerd met zijn contactpunt dan mag de bal uitgelegd worden tot 50 cm van het blok in de richting van de green.
- Overig:** Toegestaan zijn 3, 4 of 5 blokken.

BAAN 4 German Ledge

Alternatief 1: Vlakke baan met daarachter een helling waarin de hole is
De grenslijn is gemarkeerd 50 cm achter de achterkant van de afslagplaat.

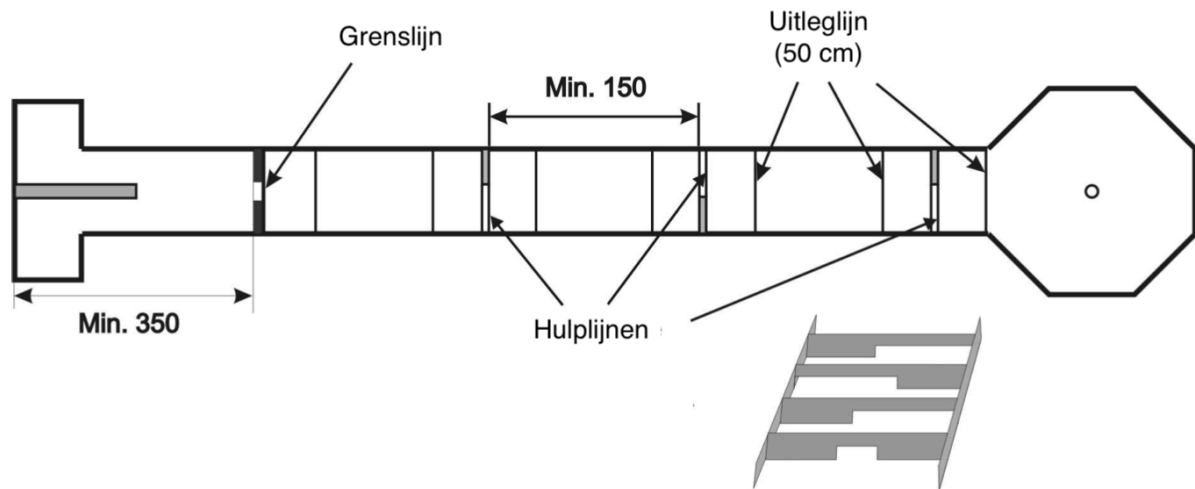
Alternatief 2: Vlakke baan met een plateau en daar weer achter een helling waarin de put is.
De grenslijn is regulier gemarkeerd 50 cm achter de achterkant van de afslagplaat.
Als er geen vlak gedeelte is voor het plateau, dan wordt de grenslijn gemarkeerd aan het einde van de helling naar het plateau in het begin van dat plateau.



Afmetingen: Lengte van de baan: 7 – 12 m
 Diameter van de hole: Zie Bijlage 2.6.1 Tabel 5
 Lengte van de helling met de hole: Minimaal 100 cm
 Hoogte van de helling met de hole: 20 – 60 cm

Baanregel: Als de bal na een van de slagen de baan verlaat over de baanbegrenzing, dan telt de slag en moet de slag opnieuw worden gedaan. Met deze regel wordt voorkomen dat met onsportief tactisch gedrag voordeel (gemakkelijke put) wordt verkregen.

BAAN 5 Optical Illusion



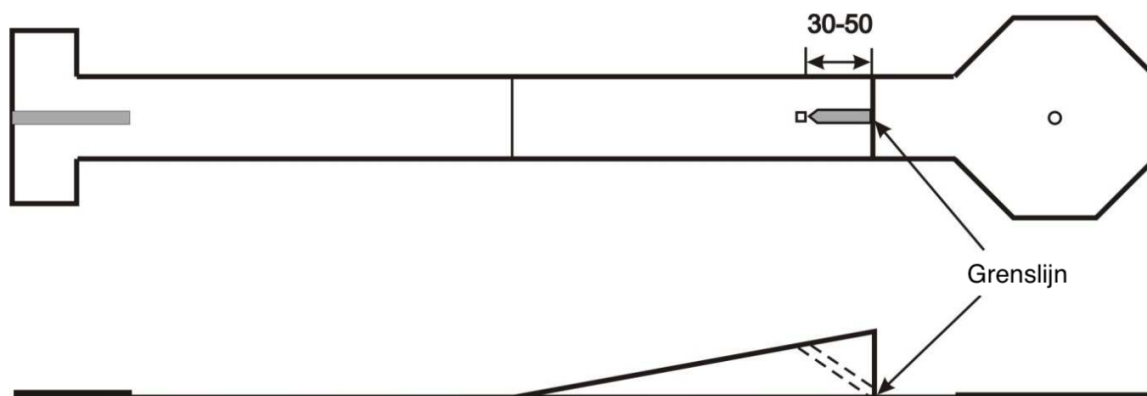
- Afmetingen:**
- Lengte van de baan: 11 – 18 m
 - Breedte van de eerste poort: 13 – 25 cm
Maar niet smaller dan de breedte van het gat van de andere poorten
 - Breedte van de passage: Zie Bijlage 2.6.1 Tabel 1
 - Afstand tussen de poorten: De afstanden tussen de poorten moeten gelijk zijn aan elkaar.
- De afstand in de tabel 1 is gemeten vanaf de voorkant van het afslagvlak tot het begin van de derde poort.

Grenslijn: De grenslijn is gemarkeerd precies aan het eind van de eerste poort

Overig: De baan heeft altijd 4 poorten.

BAAN 6 Middle hole in slope

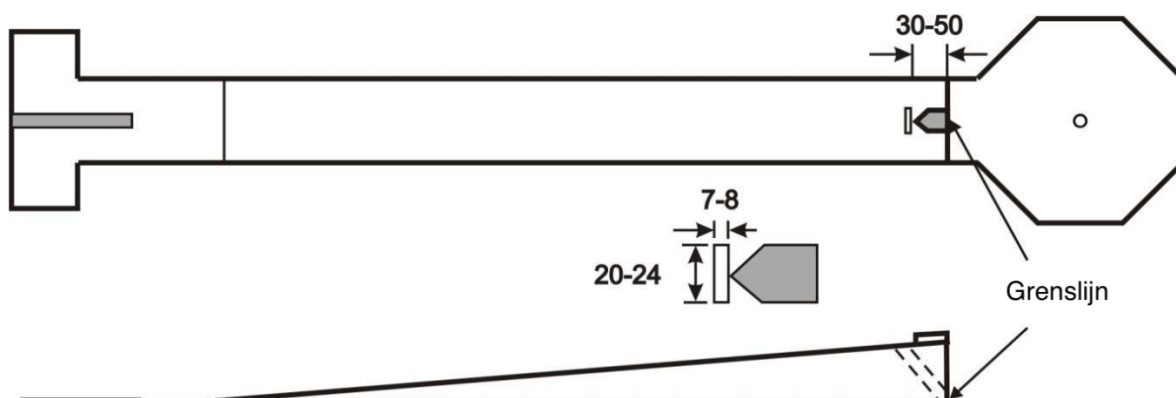
Alternatief 1: Middle hole in slope



Afmetingen:	Lengte van de baan:	6 – 12 m (zonder green)
	Lengte van de helling:	minimaal 200 cm
	Hole in de helling:	Zie Bijlage 2.6.1 Tabel 4
	Hindernis achter het doel:	De hindernis is 0 – 2 cm wijder dan de put
	Punt van de hindernis:	0 – 2 cm achter het doel

Grenslijn: Banen zonder green hebben geen grenslijn.
De grenslijn van banen met green is gemarkeerd achter het helling gedeelte.

Alternatief 2: Money box

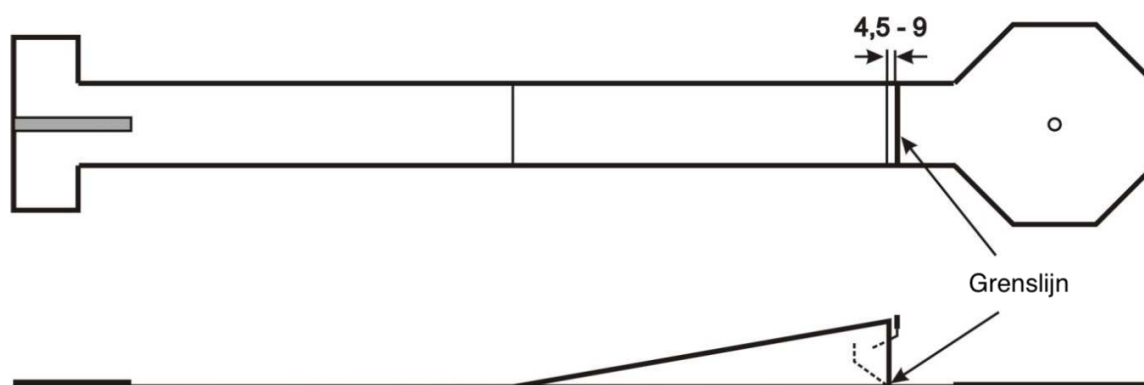


Afmetingen:	Lengte van de baan:	6 – 12 m (zonder green)
	Lengte van de helling:	minimaal 200 cm
	Afmetingen van de hole:	Zie diagram tekening
	Hindernis achter de hole:	De hindernis is 0 – 2 cm wijder dan de hole
	Punt van de hindernis:	0 – 2 cm achter de hole

Grenslijn: Banen zonder green hebben geen grenslijn.
De grenslijn van banen met green is gemarkeerd achter het helling gedeelte.

BAAN 7 Mailbox

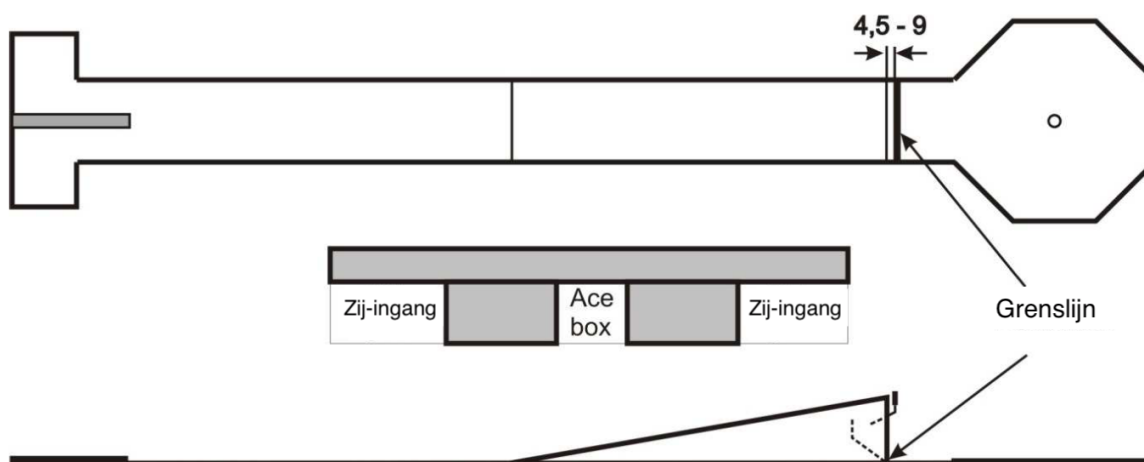
Alternatief 1



Afmetingen: Lengte van de baan: 8 – 15 m
 Lengte van de helling: minimaal 200 cm

Grenslijn: De grenslijn is gemarkeerd direct achter de helling.

Alternatief 2 (met ace box en zij-ingangen tot de green)

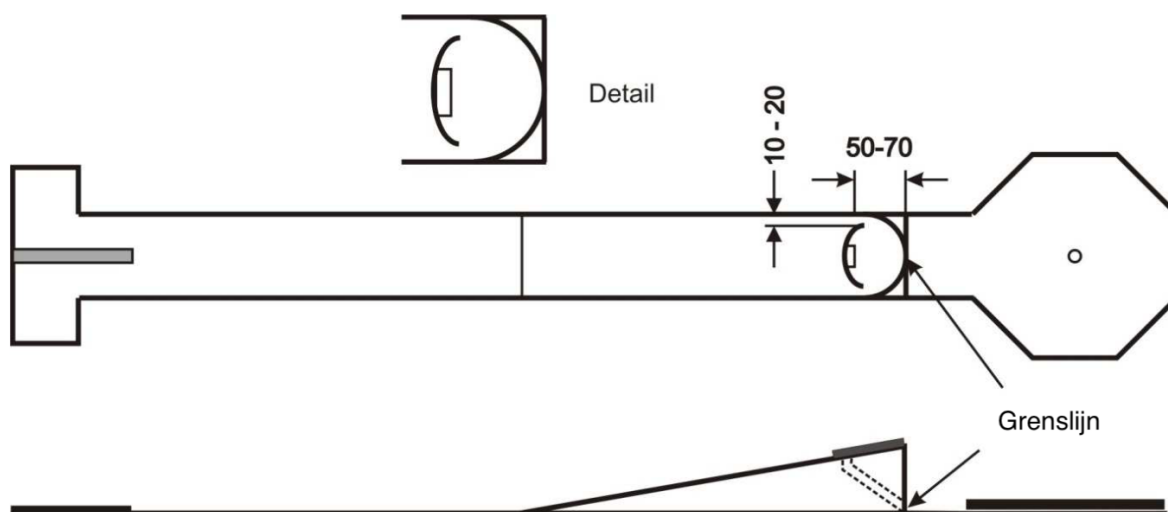


Afmetingen: Lengte van de baan: 8 – 15 m
 Lengte van de helling: minimaal 200 cm
 Breedte van de ace box in het midden: Zie Bijlage 2.6.1 Tabel 1
 Breedte van de gaten aan de zijkanten: 15 – 20 cm

Grenslijn: De grenslijn is gemarkeerd direct achter de helling.

Baanregel voor alternatief 2: Deze baan heeft twee doelen en de speler kan kiezen tussen de optie A en B wanneer hij dat wil.
 Optie A is het doel in het midden (ace box). Voor deze optie is geen grenslijn.
 Optie B is spelen via de gaten in de zijkanten en gaan voor de put in de green.

BAAN 8 Gentleman



Afmetingen: Lengte van de baan: 6 – 12 m (zonder green)
 Lengte van de helling: minimaal 200 cm

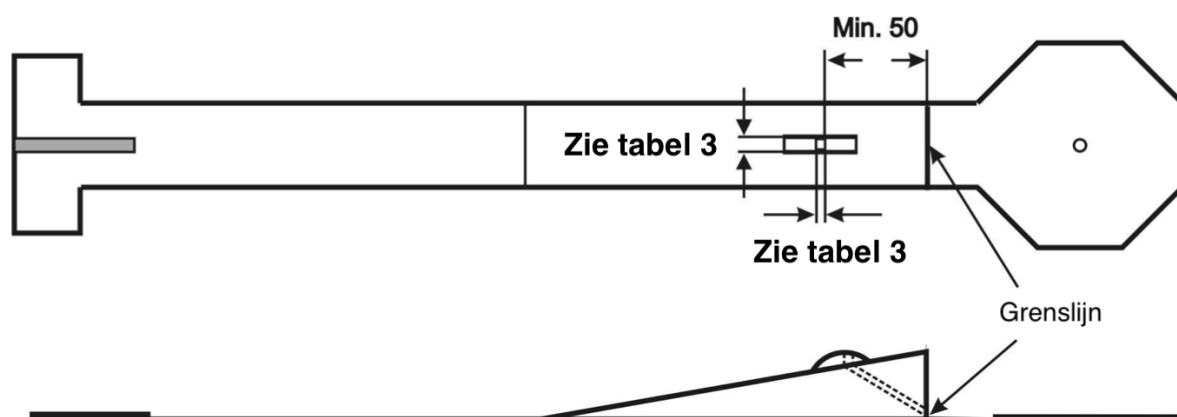
Grenslijn: Banen zonder green hebben geen grenslijn
 Bij banen met green is de grenslijn gemarkeerd direct achter de helling.

Baan regels: Als de bal tot stilstand komt op de top van de boog van de hindernis, moet de volgende slag gespeeld worden vanuit het afslagvlak.

Bij de versie van de baan zonder green geldt dat het doel is bereikt als de bal tot stilstand komt in de boog of in de hole of box.

Bij de versie van de baan met green geldt dat de bal de grenslijn moet passeren.

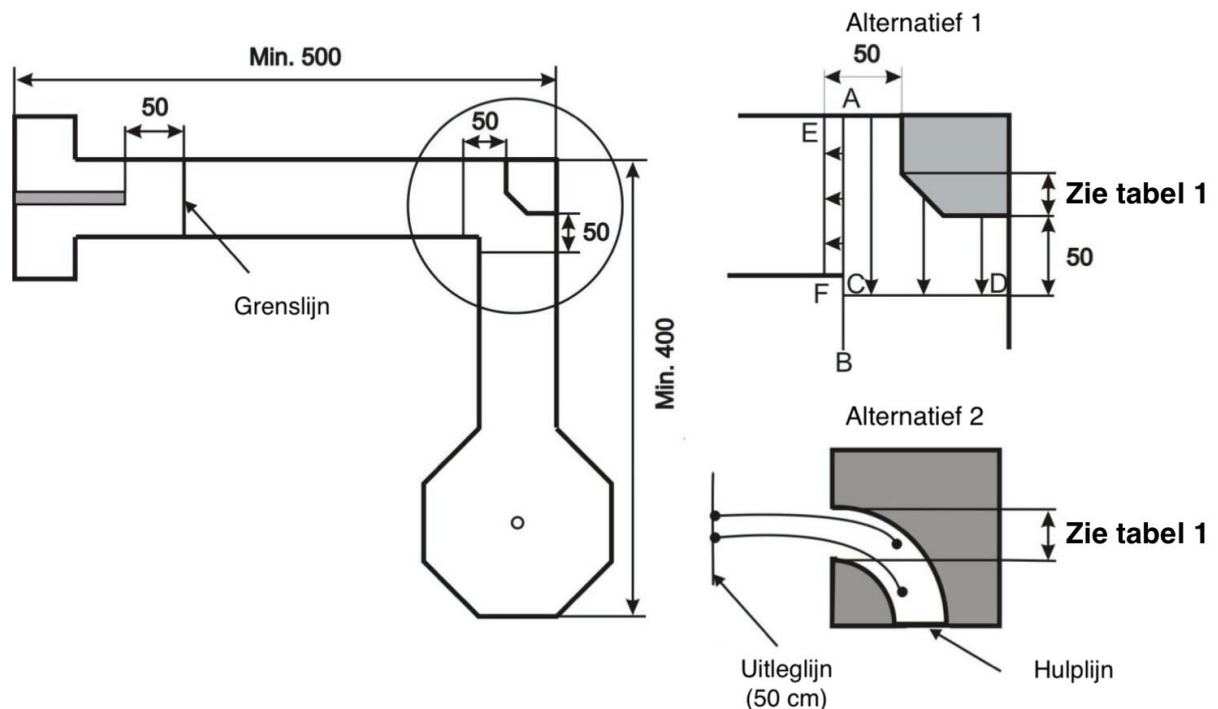
BAAN 9 Örkelljunga



Afmetingen: Lengte van de baan: 6 – 12 m (zonder green)
 Lengte van de helling: minimaal 200 cm
 Hoogte van de brug: 10 – 35 cm
 De brug kan ook eindigen vlak achter de hole.

Grenslijn: Banen zonder green hebben geen grenslijn.
 Banen met green hebben een grenslijn die is gemarkeerd achter de helling

BAAN 10 Angle



Afmetingen: Lengte van de baan: 9 – 18 m

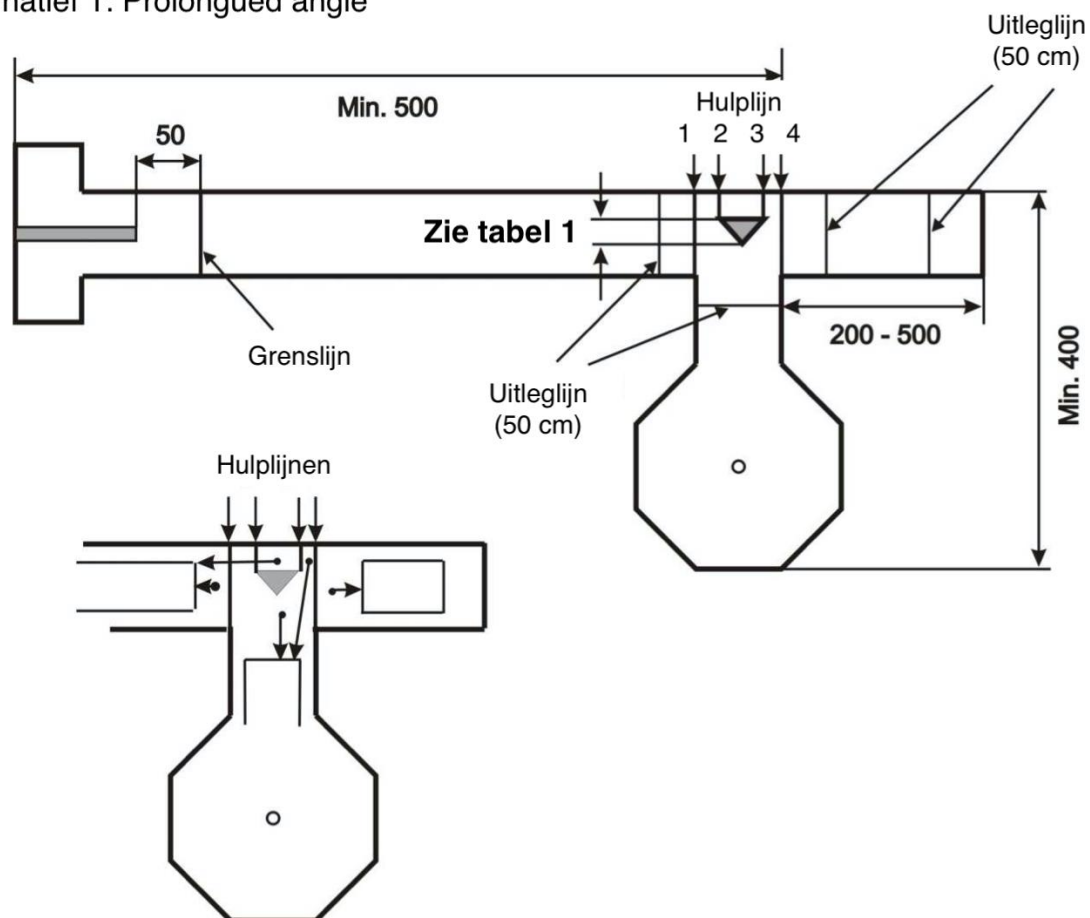
Grenslijn: De grenslijn is gemarkeerd 50 cm achter de achterkant van de afslagplaat. De baan mag een helling hebben voor de hindernis. In dat geval is de grenslijn gemarkeerd aan het eind van de helling. Het einde van de helling is tenminste 50 cm voor de hindernis.

Uitleggen voor alternatief 1: Als de bal tot stilstand komt in het gebied ACD, dan mag de bal uitgelegd worden tot 50 cm van de hindernis in de richting van de green (zie tekening). Als de bal tot stilstand komt in de rechthoek ACFE, dan mag de bal uitgelegd worden tot 50 cm van de hindernis in de richting van het afslagvlak.

Uitleggen voor alternatief 2: Als de bal tot stilstand komt in de hindernis en de hulplijn aan het eind van de hindernis niet is gepasseerd, mag de bal tot 50 cm worden uitgelegd in de richting van het afslagvlak (zie tekening).

BAAN 11 Special angle

Alternatief 1: Prolongued angle



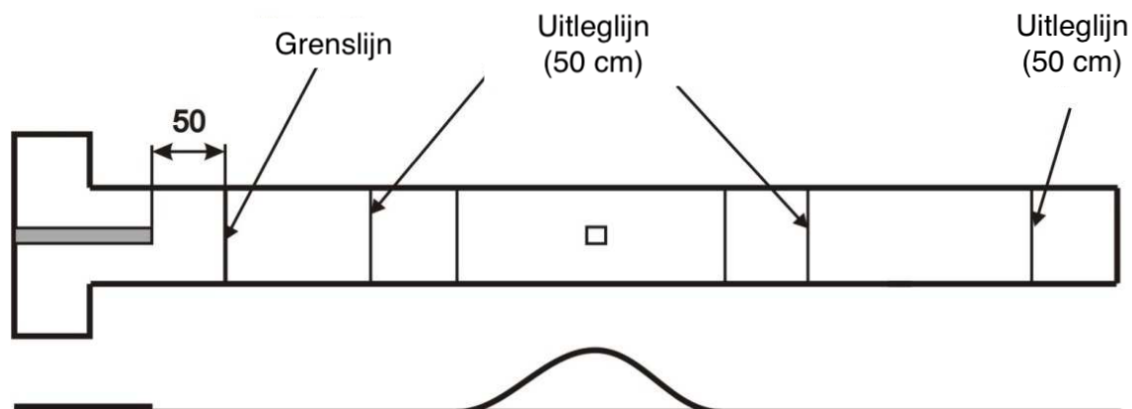
Afmetingen: Lengte van de baan: 9 – 18 m (verlengde baan niet inbegrepen)

Hindernis: De hindernis moet een hoek hebben van 90 graden (gericht op de green) en twee hoeken van 45 graden.

Grenslijn: De grenslijn is gemarkeerd 50 cm achter de achterkant van de afslagplaat. De baan mag een helling hebben voor de hindernis. In dat geval is de grenslijn gemarkeerd aan het eind van de helling. Het einde van de helling is tenminste 50 cm voor de hindernis.

Uitleggen: Zie tekening.
 Als de bal tot stilstand komt achter de hindernis (van de green uit gezien, maar binnen of op de hulplijnen (van links naar rechts bekeken, hulplijn 2 en 3), dan mag de bal uitgelegd worden tot de uitleglijn in de richting van het afslagvlak.
 Als de bal tot stilstand komt achter de hindernis maar tussen de hulplijnen 1 en 2 en de hulplijnen 3 en 4, dan mag de bal uitgelegd worden tot de uitleglijn in de richting van de green.

BAAN 12 Middle hill



Afmetingen:	Lengte van de baan:	6 – 10 m
	Put:	zie Bijlage 2.6.1 Tabel 4
	Hoogte van de heuvel:	30 – 60 cm
	Lengte van de heuvel:	100 – 200 cm

Grenslijn: De grenslijn is gemarkeerd 50 cm achter de achterkant van de afslagplaat.

Uitleggen: Als de bal tot stilstand komt op de top van de heuvel, dan mag de bal uitgelegd worden parallel aan de baanbegrenzing tot 20 cm aan het eind van de heuvel in de richting waaruit de bal vandaan kwam. De bal mag ook gespeeld worden vanaf het punt waar de bal tot stilstand is gekomen.

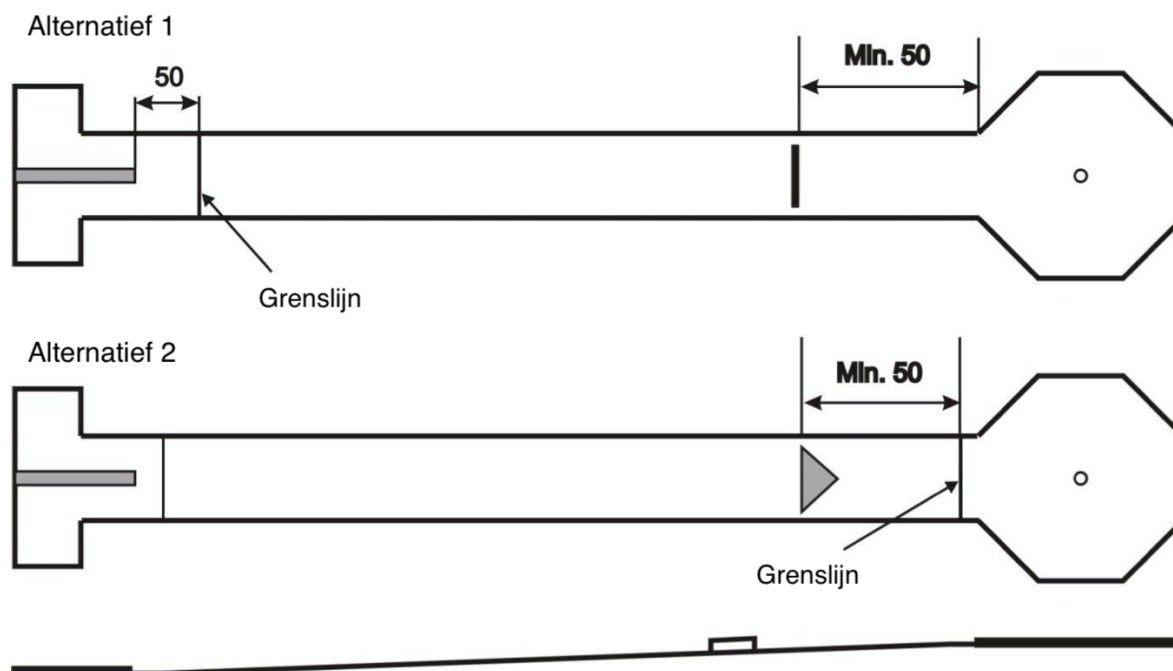
BAAN 13 Side gate

Alternatief 1: Vlakke baan

De grenslijn is gemarkeerd 50 cm achter de achterkant van de afslagplaat.

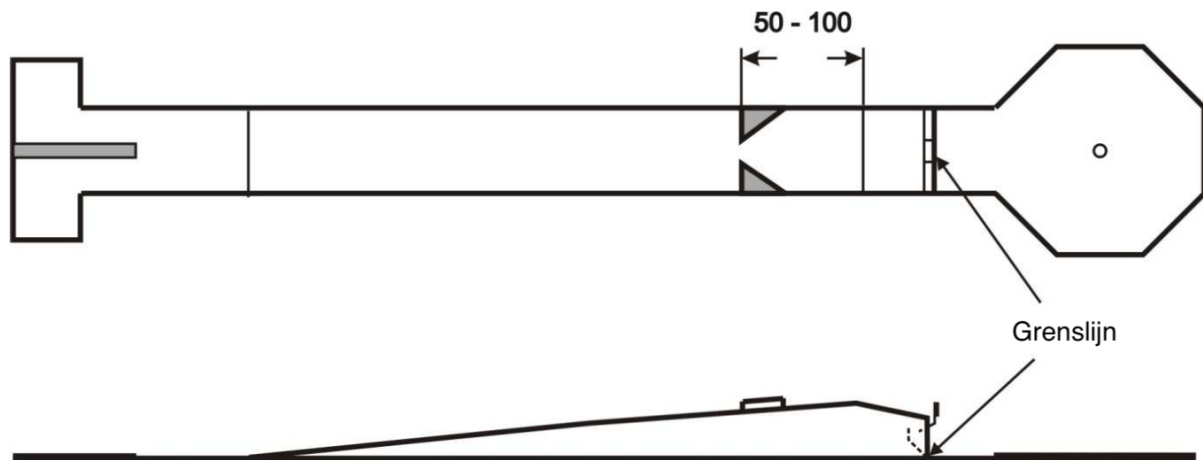
Alternatief 2: Baan met helling

De grenslijn is gemarkeerd direct achter het eind van de helling.



Afmetingen: Lengte van de baan: 7 – 15 m
Breedte van de poorten: zie Bijlage 2.6.1 Tabel 2
Beide poorten moeten dezelfde breedte hebben.

BAAN 14 Cradle



Afmetingen: Lengte van de baan: 6 – 12 m (zonder green)
 Lengte van de helling: minimaal 200 cm
 Breedte van de poort: zie Bijlage 2.6.1 Tabel 1

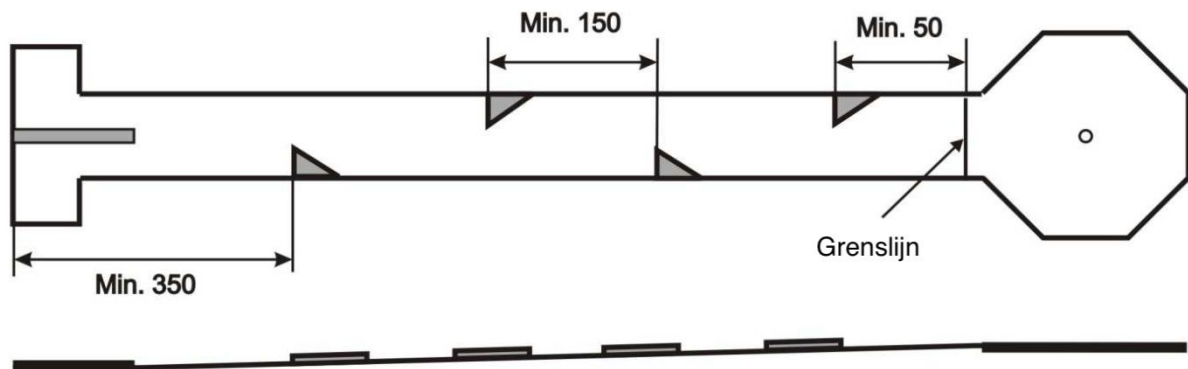
Grenslijn: Banen zonder green hebben geen grenslijn
 Bij banen met een green is de grenslijn gemarkeerd direct achter het hellinggedeelte (na hindernis).

Baan regels: Als de bal tot stilstand komt op de heuvel voor de cradle, dan moet de volgende slag gespeeld worden vanaf het afslagvlak.

Het doel is bereikt bij banen zonder green als de bal tot stilstand komt in de cradle. Banen zonder green mogen gebouwd worden zonder put of box.

Bij banen met green moet de grenslijn gepasseerd worden.

BAAN 15 Fishbone



Afmetingen: Lengte van de baan: 10 – 18 m
Breedte van de passage: zie Bijlage 2.6.1 Tabel 1
De afstand van de tabel is gemeten vanaf de voorkant van het afslagvlak tot het begin van de derde hindernis.

Grenslijn: De grenslijn is gemarkeerd vlak achter het einde van de helling

Overig: 3, 4, 5 hindernissen zijn toegestaan.

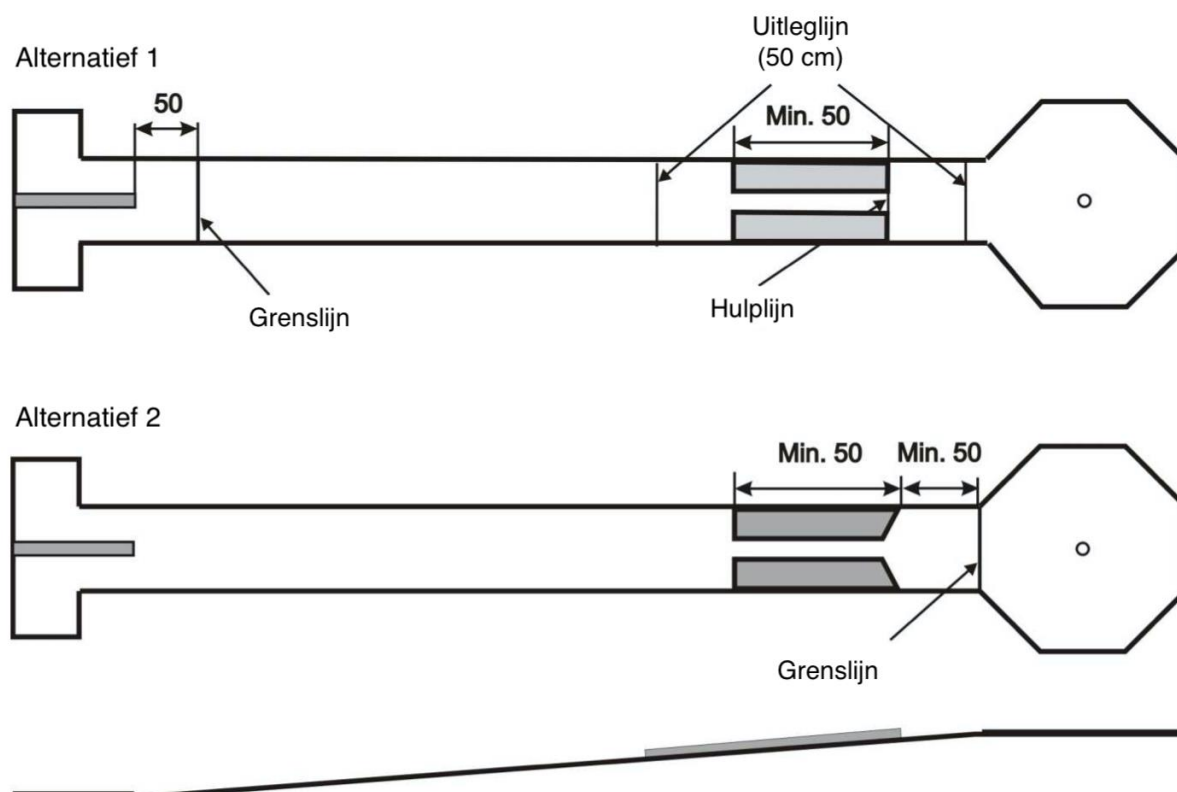
BAAN 16 Channel

Alternatief 1: Vlakke baan

De grenslijn is gemarkeerd 50 cm achter de achterkant van de afslagplaat.

Alternatief 2: Baan met helling

De grenslijn is gemarkeerd direct aan de eind van de helling.

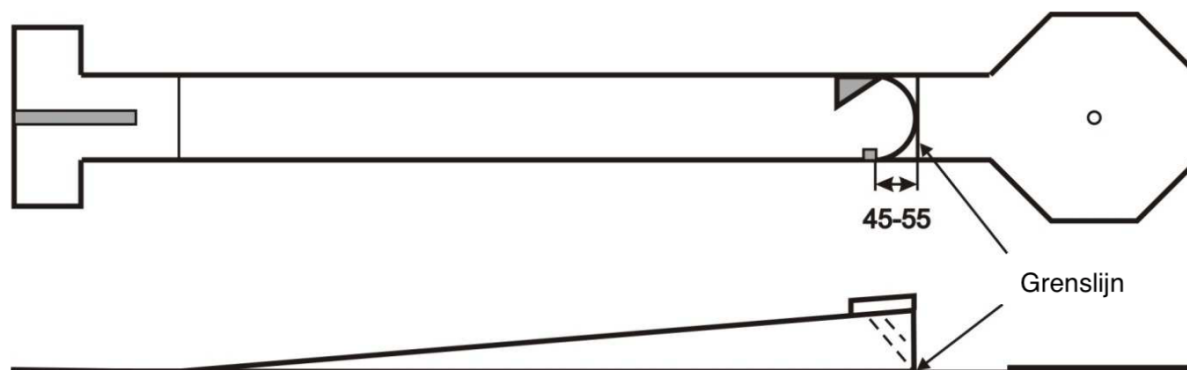


Afmetingen: Lengte van de baan: 8 – 16 m
 Breedte van de passage: zie Bijlage 2.6.1 Tabel 1

Alternatief 2 is ook mogelijk met een vlak gedeelte voor de helling. Alternatief 2 is ook mogelijk met een dalende helling na de hindernis. In dit geval is de grenslijn direct achter het hoogste punt van de heuvel.

Uitleggen: Als de bal tot stilstand komt voor of op de hulplijn met zijn punt van contact, dan mag de bal tot op 50 cm van de hindernis worden uitgelegd in de richting van het afslagvlak. Dit is niet verplicht, het spel kan worden voortgezet van de plaats waar de bal tot stilstand kwam zonder uitleggen. Het uitleggen moet altijd parallel worden gedaan aan de baanbegrenzing. Als de bal de hulplijn heeft gepasseerd met het punt van contact, dan mag de bal tot 50 cm van de hindernis worden uitgelegd in de richting van de green.

BAAN 17 Side Hole in slope



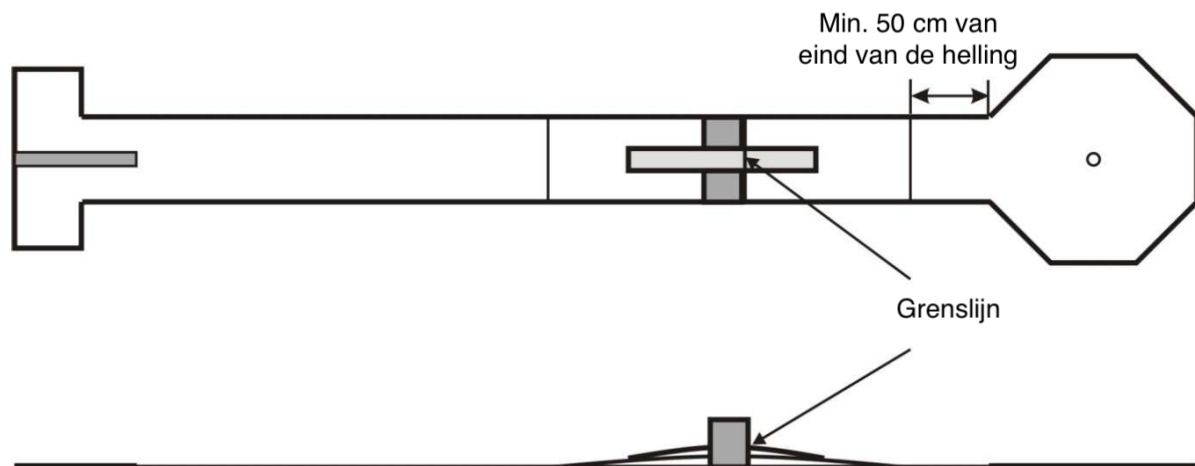
Alternatief: De green mag in een hoek van 90 graden ten opzichte van de baan gepositioneerd zijn. In dat geval moet het gat in de helling aan de andere kant van de baan zitten dan de green.

Afmetingen: Lengte van de baan: 6 – 12 m (green niet inbegrepen)
 Lengte van de helling: Minimaal 200 cm
 Breedte hole in de helling: zie Bijlage 2.6.1 Tabel 4

Put in helling: De hole in de helling mag ook 5 – 10 cm afstand liggen van de baanbegrenzing.

Grenslijn: Banen zonder green hebben geen grenslijn
 Banen met green hebben een grenslijn direct achter het helling gedeelte.

BAAN 18 Bridge



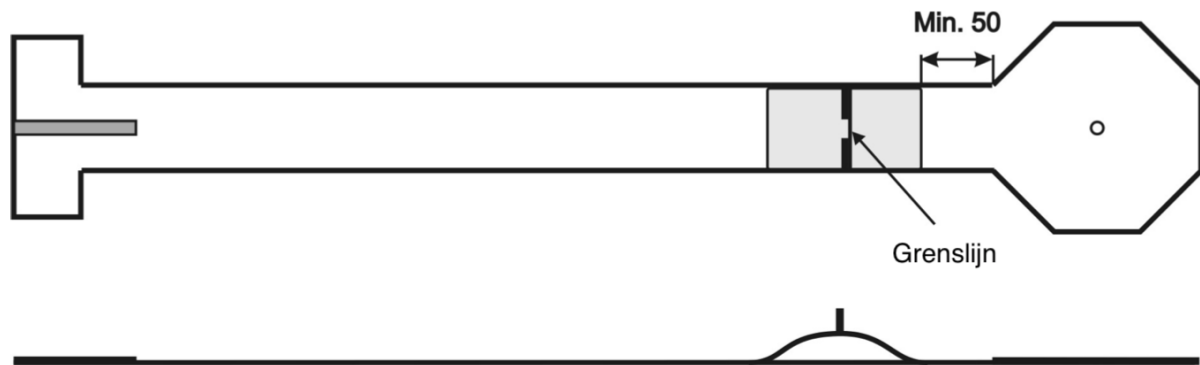
Afmetingen:	Lengte van de baan:	8 - 15 m
	Breedte van de doorgang:	zie Bijlage 2.6.1 Tabel 1
	Lengte van de brug:	80 - 250 cm
	Hoogte van de brug:	10 – 30 cm

Grenslijn: De grenslijn is gemarkeerd op het einde van de doorgang van de doorgang in de hindernis.

Uitleggen: De uitleglijn is gemarkeerd 50 cm vanaf het eind van de (aflopende) helling.

Overig: De hindernis moet een dak of een poort hebben op de positie van de grenslijn. De grenslijn en de poort kunnen niet voor het hoogste punt van de brug zijn gepositioneerd.

BAAN 19 Hill with gate

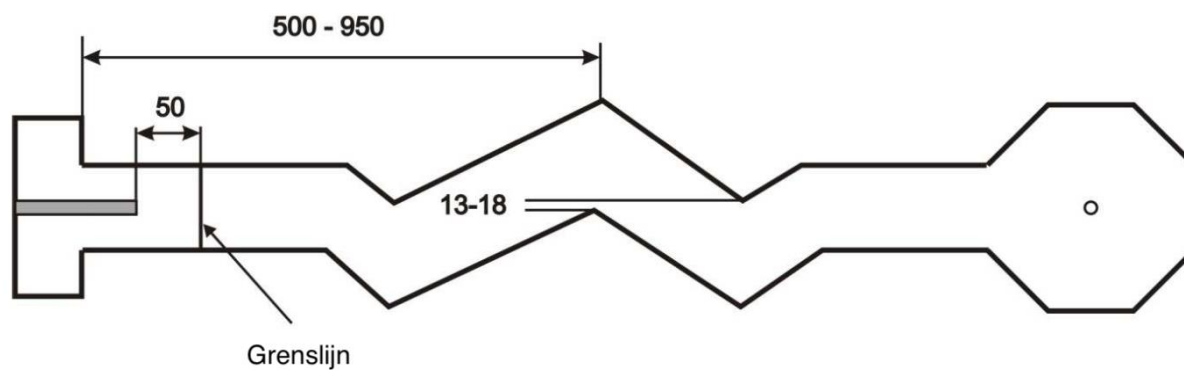


Afmetingen:	Lengte van de baan:	7 - 15 m
	Breedte van de doorgang:	zie Bijlage 2.6.1 Tabel 1
	Lengte van de heugel:	100 – 200 cm
	Hoogte van de brug:	30 – 60 cm

Grenslijn: De grenslijn is gemarkeerd direct aan het einde van de poort op de heugel.

Uitleglijn: De uitleglijn is gemarkeerd op 50 cm achter het einde van de heugel.

BAAN 20 Lightning



Afmetingen: Lengte van de baan: 10 – 15 m
Breedte van de doorgang: 13 – 18 cm

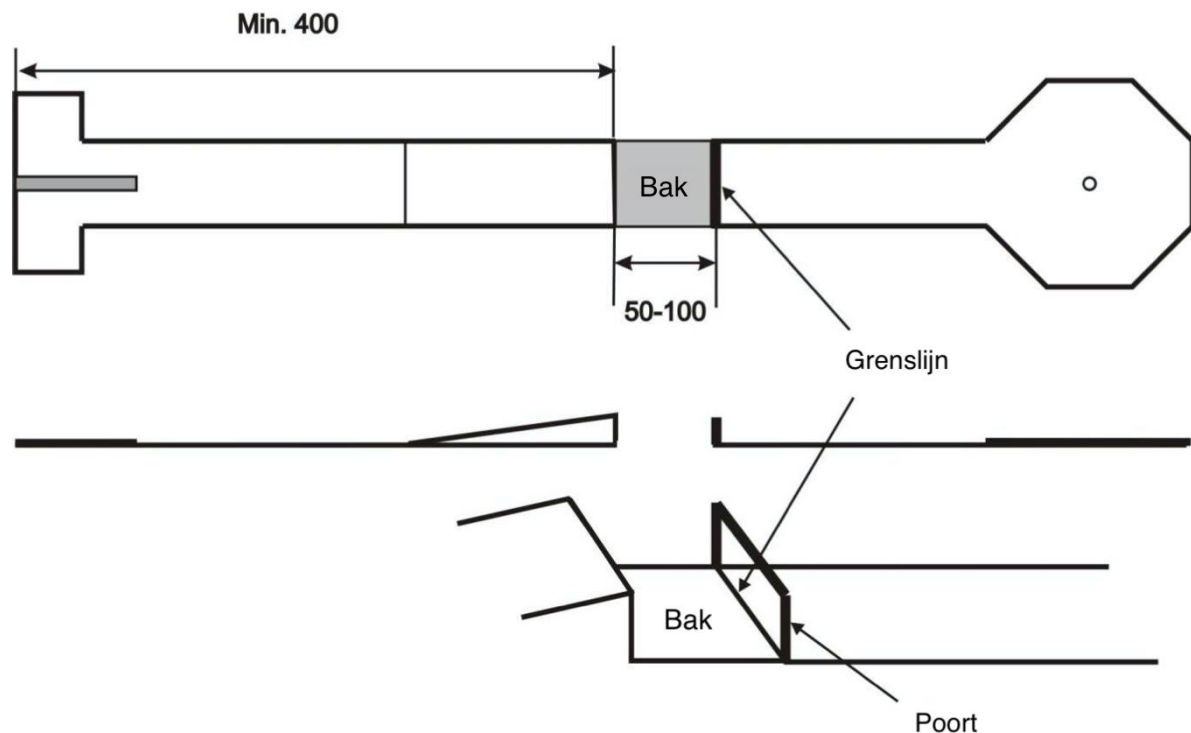
Grenslijn: De grenslijn is gemarkeerd 50 cm achter de achterkant van de afslagplaat.

BAAN 21 Ditch

Alternatief 1: Baan zonder poort op de top van de helling

Alternatief 2: Baan met poort op de top van de helling

Een poort na de bak is verplicht in beide alternatieven. Deze poort moet dezelfde breedte hebben als de baan.



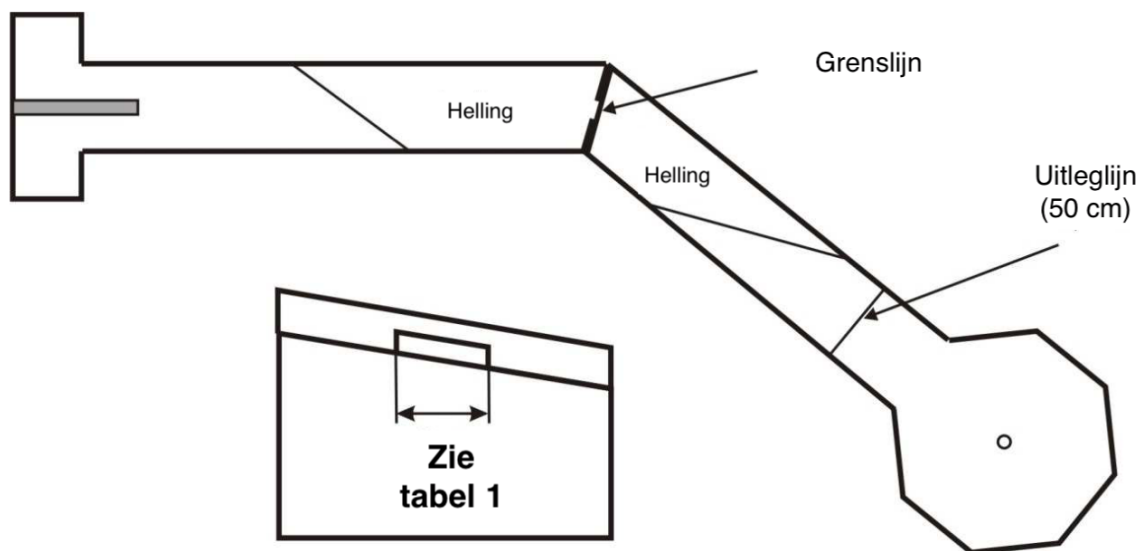
Afmetingen:	Lengte van de baan:	8 – 15 m
	Lengte van de helling:	Minimaal 100 cm
	Hoogte van de helling:	30 – 60 cm
	Hoogte poort na bak:	ongeveer 10 cm hoger dan de hoogte van de helling.

In alternatief 2 is de breedte van de poort op de top van de helling 20 – 40 cm.

Grenslijn: De grenslijn is gemarkeerd direct aan het einde van de poort achter de bak.

Verplicht pad: Het verplichte pad van de bal is door de poort achter de bak. De hindernis is niet correct gepasseerd als de bal de bak heeft aangeraakt (of een mat in de bak). In dit geval telt de slag en moet deze opnieuw worden gedaan.

BAAN 22 Inclined hill with gate

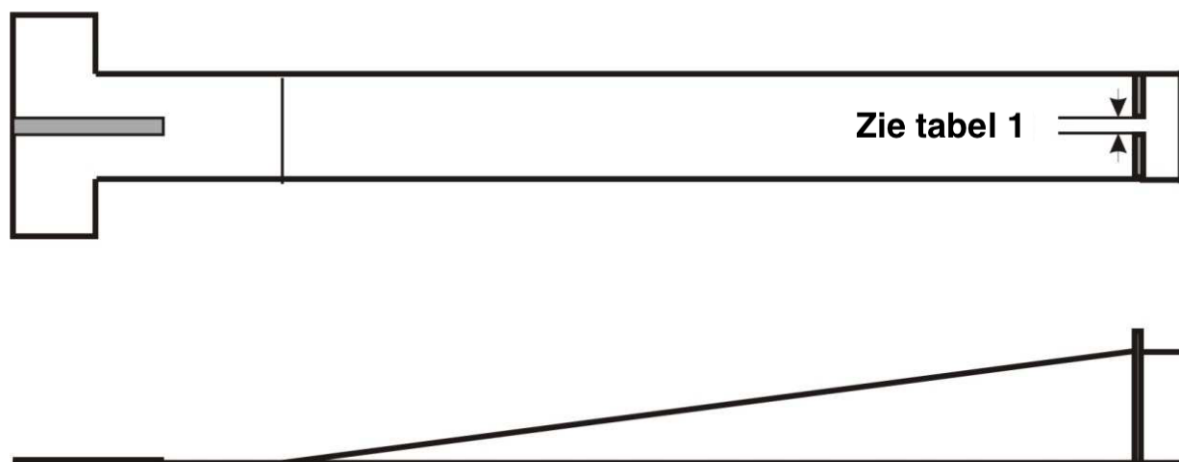


Afmetingen: Lengte van de baan: 8 – 16 m
 Hoogte van de heuvel (lage zijde): 20 – 40 cm
 Hoogteverschil hoge zijde lage zijde: 5 – 20 cm
 Hoek van de baan: 15 - 30 graden

Grenslijn: De grenslijn is gemarkeerd op het einde van de poort

Uitleggen: De uitleglijn is gemarkeerd 50 cm achter het einde van de afdalende helling
 in een rechte hoek met de baanbegrenzing.

BAAN 23 Ace Box



Afmetingen: Lengte van de baan: 6 – 12 m
Lengte van de helling: Minimaal 200 cm

Grenslijn: Baan zonder grenslijn

Doel: De Ace Box na de helling is het doel. Als de bal de ace box niet bereikt (bijvoorbeeld blijft steken in de hindernis) en daarin blijft, dan is de slag niet succesvol en moet de bal terug naar het afslagvlak voor de volgende slag.

BAAN 24 Swedish ledge

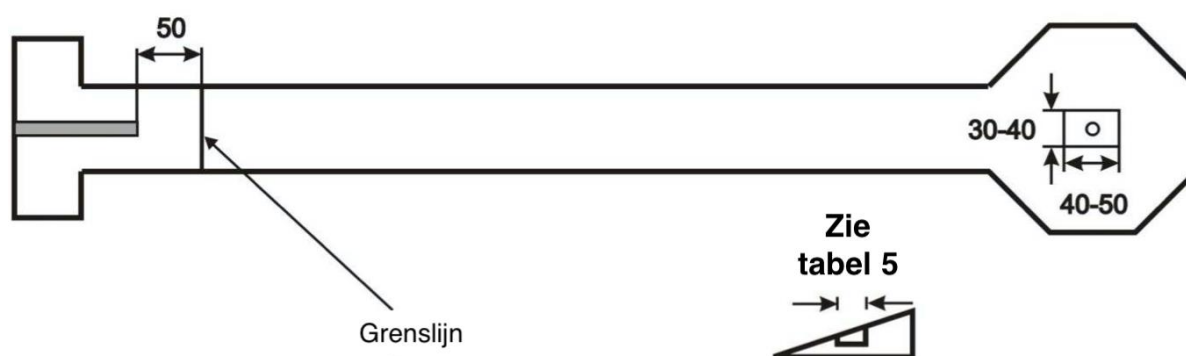
Alternatief 1: Vlakke baan

De grenslijn is gemarkeerd 50 cm achter de achterkant van de afslagplaat.

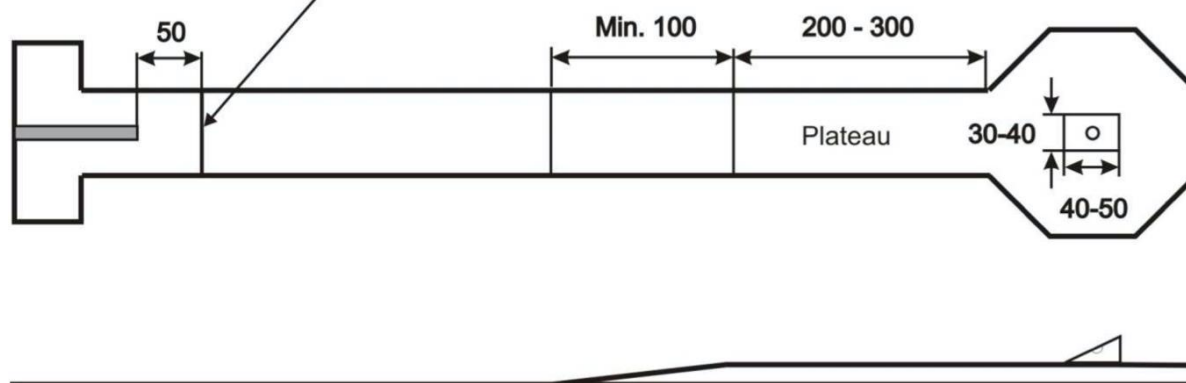
Alternatief 2: Baan met plateau.

De grenslijn is gemarkeerd 50 cm achter de achterkant van de afslagplaat. Als er geen vlak gedeelte is voor de helling, dan is de grenslijn gemarkeerd direct aan het eind van de helling bij het begin van het plateau.

Alternatief 1



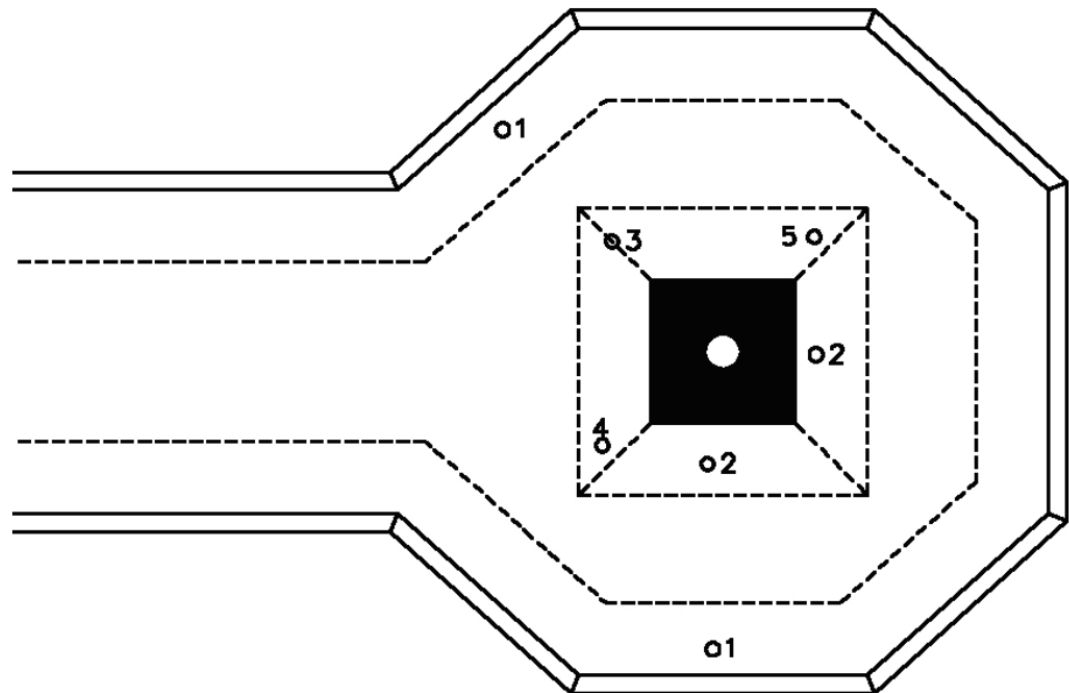
Alternatief 2



Afmetingen: Lengte van de baan: 7 – 12 m
 Hoogte van de ledge: 10 – 20 cm

De put moet in het midden van de green zijn.

Uitleggen: Als de bal tot stilstand komt binnen 20 cm van de helling van de oploop (voor de ledge), dan mag de bal uitgelegd worden tot 20 cm weg van de oploop parallel met de baanbegrenzingsen. Als de bal tot stilstand komt dichterbij dan 20 cm van de oploop (aan de andere zijden van de ledge) dan mag de bal uitgelegd worden tot 20 cm in een rechte hoek met oploop.



Voorbeelden: Bal 1 mag worden uitgelegd onder een hoek van 90 graden met de (zij)baanbegrenzing tot de uitleglijn.

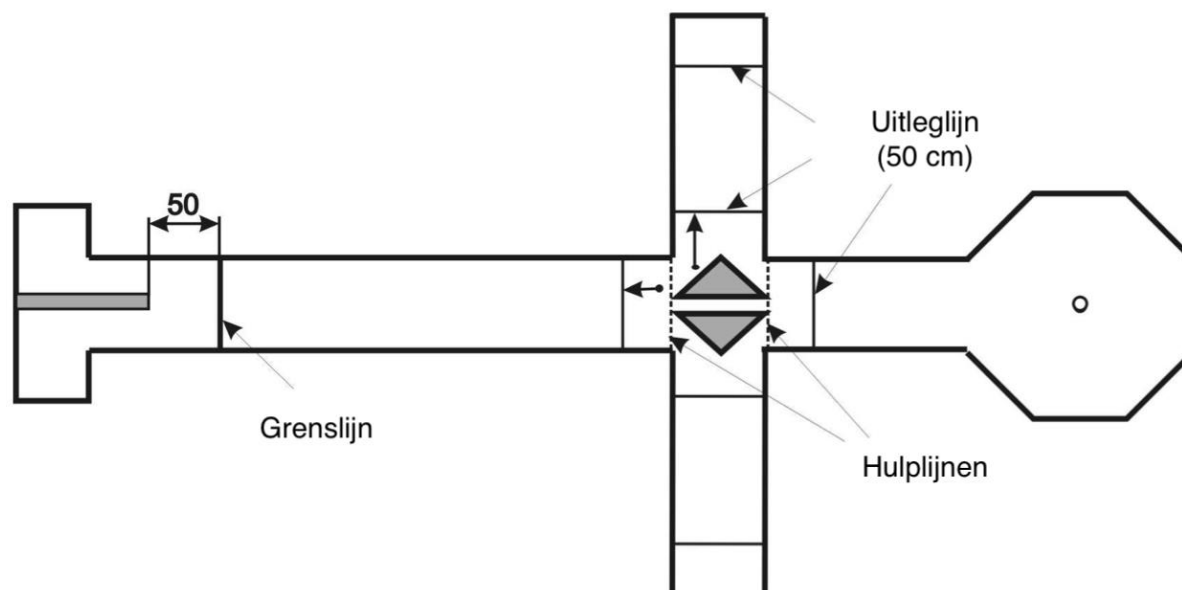
Bal 2 mag worden uitgelegd onder een hoek van 90 graden met de hindernis tot de uitleglijn.

Bal 3, welke de diagonale hulplijn raakt met het punt van contact mag worden uitgelegd tot de hoek van de uitleglijnen.

Bal 4 mag worden uitgelegd parallel met de (zij)baanbegrenzingsen tot de uitleglijn voor de ledge.

Bal 5 mag worden uitgelegd parallel met de achterkant baanbegrenzing tot de uitleglijn naast de hindernis.

BAAN 25 Cross



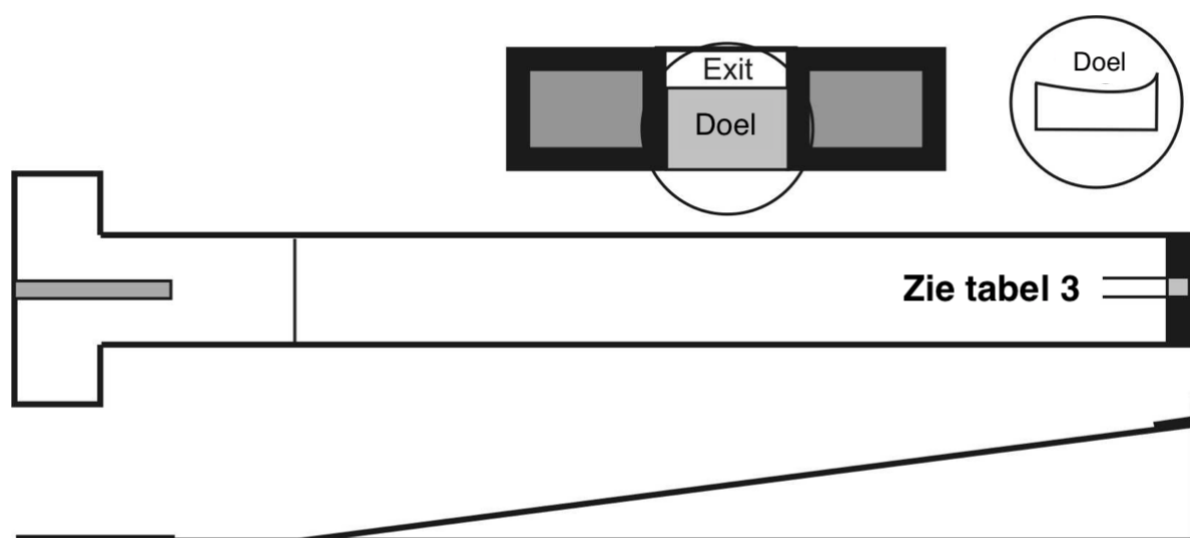
Afmetingen:	Lengte van de baan:	8 – 13 m
	Breedte van de passage:	zie Bijlage 2.6.1 Tabel 1
	Afstand van het eind van de vleugels tot green:	minimaal 100 cm
	Lengte van de vleugels:	150 – 300 cm

Grenslijn: De grenslijn is gemarkeerd 50 cm achter de achterkant van de afslagplaat.

Uitleggen: De uitleglijnen zijn gemarkeerd 50 cm van de hoeken van de hindernis in alle richtingen (zie tekening). Hulplijnen zijn gemarkeerd vanuit alle vier de hoekpunten van de passage tot de dichtstbijzijnde baanbegrenzing als wel bij de ingang en uitgang van de passage.

Als de bal tot stilstand komt in de hindernis of op de tweede hulplijn met het punt van contact van de bal, dan mag de bal uitgelegd worden tot 50 cm van de hindernis in de richting van het afslagvlak. Dit is niet verplicht, de bal mag gespeeld worden van uit zijn positie in de hindernis zonder uitleggen. Uitleggen moet altijd gedaan worden parallel aan de (zij) baanbegrenzingen. Als de bal de tweede hulplijn heeft gepasseerd met zijn contactpunt dan mag de bal uitgelegd worden tot 50 cm van de hindernis in de richting van de green.

BAAN 26 Möllberg-cradle

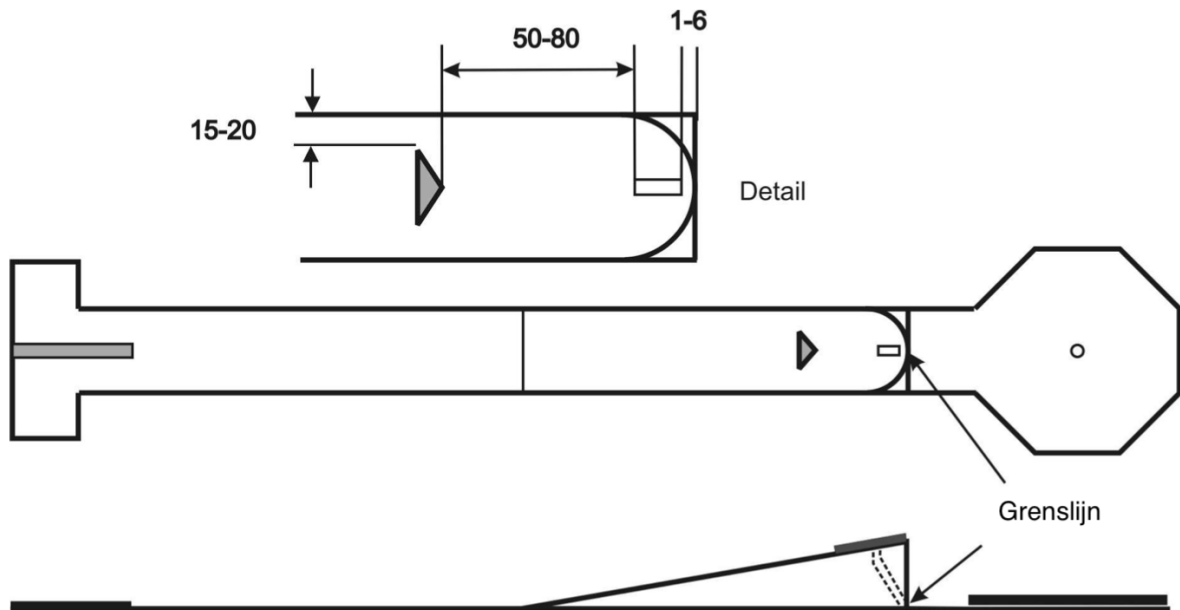


Afmetingen: Lengte van de baan: 6 – 12 m
Lengte van de helling: minimaal 200 cm

Grenslijn: Baan zonder grenslijn

Doel: Het plateau

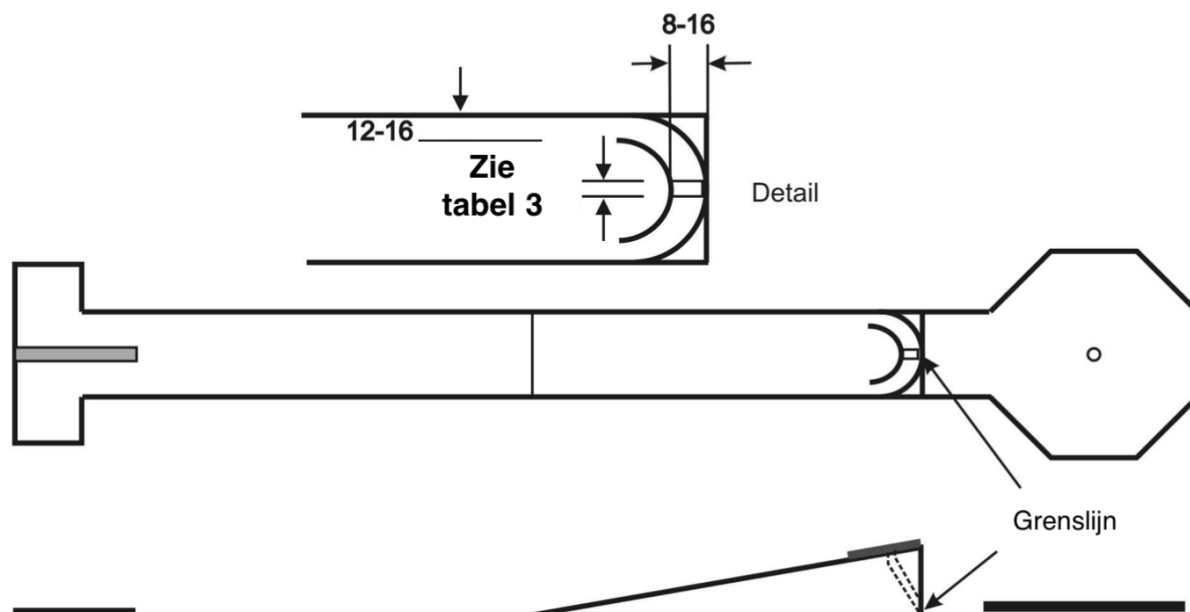
BAAN 27 Vertical hole in slope



Afmetingen: Lengte van de baan: 6 – 12 m
 Lengte van de helling: minimaal 200 cm
 Verticale put in helling: zie Bijlage 2.6.1 Tabel 3
 Hindernis voor het gat in de helling: Zie tekening

Grenslijn: Banen zonder green hebben geen grenslijn.
 Bij banen met green is de grenslijn gemarkeerd direct achter het helling gedeelte.

BAAN 28 Horseshoe

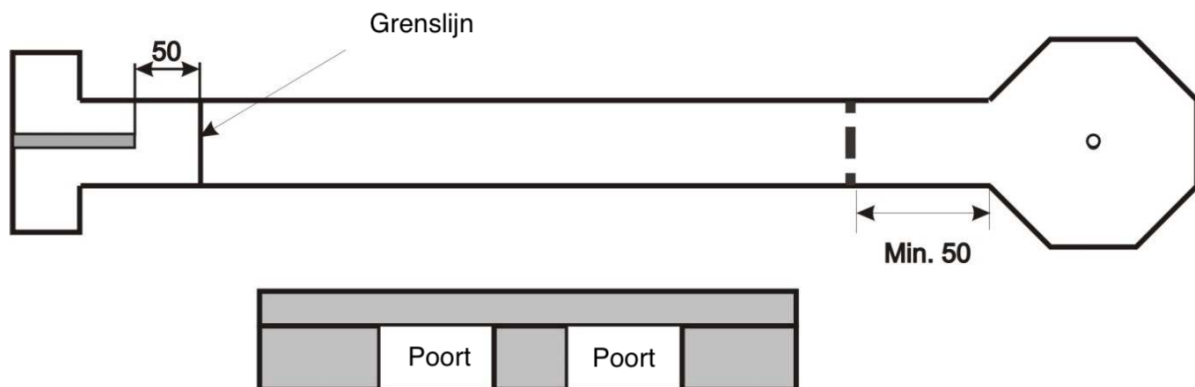


Afmetingen: Lengte van de baan: 6 – 12 m (zonder green)
 Lengte van de helling: minimaal 200 cm
 Afstand hole in het hoefijzer
 tot achterste band: 0 - 8 cm

Hindernis: Het hoefijzer mag gepositioneerd worden 6 – 12 cm van de zij baanbegrenzingsen.

Grenslijn: Banen zonder green hebben geen grenslijn.
 Bij banen met green is de grenslijn gemarkeerd direct achter het helling gedeelte.

BAAN 29 Twin gate

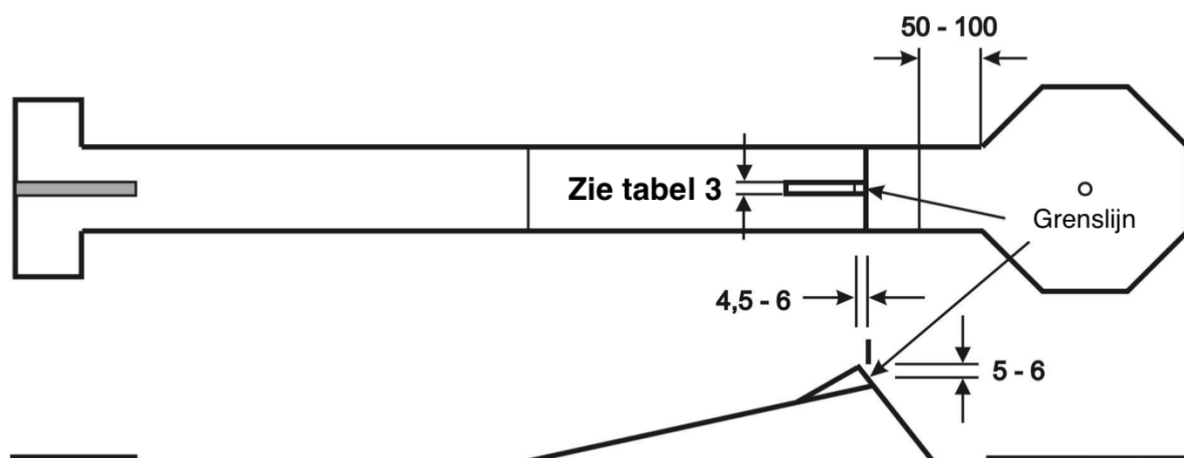


Afmetingen:	Lengte van de baan:	7 – 15 m
	Afstand poort tot baanbegrenzing:	5 – 31 cm
	Breedte van de poort:	zie Bijlage 2.6.1 Tabel 1
	Gesloten deel in het midden:	minimaal 10 cm

Beide poorten moeten dezelfde afmetingen hebben.

Grenslijn: De grenslijn is gemarkeerd 50 cm achter de achterkant van de afslagplaat.

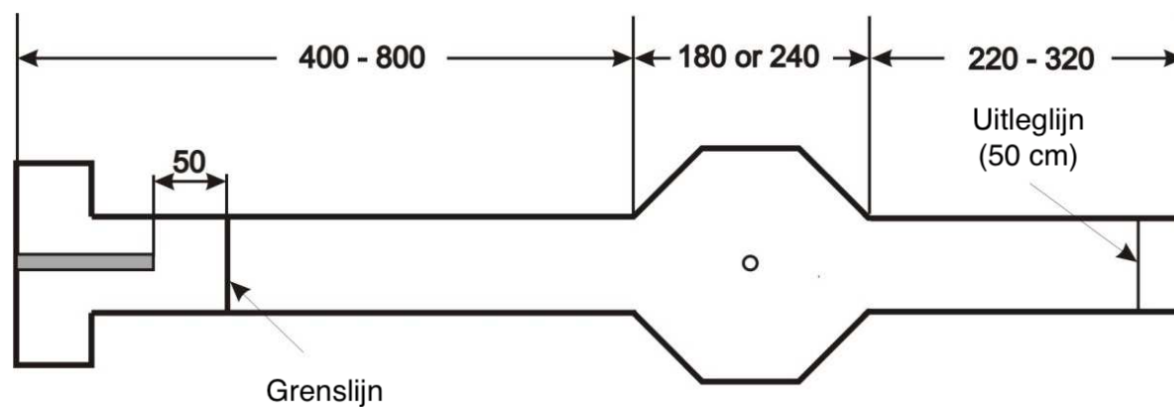
BAAN 30 Stationary scales



Afmetingen:	Lengte van de baan:	6 – 12 m (zonder green)
	Lengte van de helling:	minimaal 200 cm
	Hoogte van de helling:	0 – 60 cm (0 cm is een kleine schans op een vlakke baan)
	Hoogte van de schans:	5 – 20 cm

Grenslijn: Banen zonder green hebben geen grenslijn.
Bij banen met green is de grenslijn gemarkeerd direct achter het helling gedeelte.

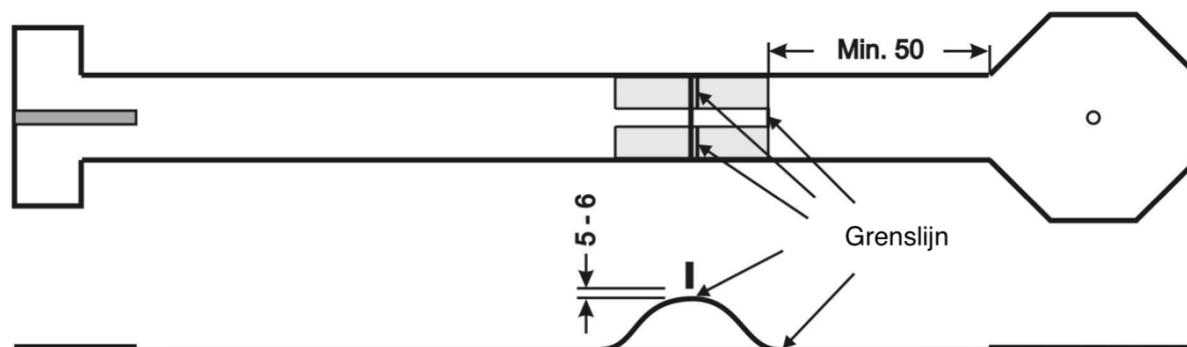
BAAN 31 Middle green



Afmetingen: Lengte van de baan: 8 – 13 m

Grenslijn: De grenslijn is gemarkeerd 50 cm achter de achterkant van de afslagplaat.

BAAN 32 Passage



Afmetingen:	Lengte van de baan:	8 – 15 m
	Hoogte van de heugel:	30 – 60 cm
	Lengte van de heugel:	100 – 200 cm
	Breedte van de passage:	zie Bijlage 2.6.1 Tabel 1
	Positie van de hindernis:	Precies op het midden van de heugel
	Hoogte van het gat op de top van de heugel:	5 - 6 cm

Grenslijn: De grenslijn is gemarkeerd direct achter het eind van de passage en op beide kanten achter de top van de heugel.